

Триод 6С62Н предназначен для усиления слабых сигналов в устройствах широкого применения.

Триоды 6С62Н выпускаются в металлокерамическом оформлении типа „Нувистор“ с десятью гибкими выводами, с оксидным катодом косвенного накала.

Триоды 6С62Н устойчивы к воздействию окружающей температуры от -60 до $+125^{\circ}\text{C}$ и относительной влажности 95—98% при температуре $+40^{\circ}\text{C}$, а также к воздействию механических нагрузок: вибрационных до 2,5 g, ударных многократных до 35 g.

Наибольший вес 3 г.

Гарантированная долговечность 2000 часов.

The 6С62Н triode is designed for amplification of weak signals and is suitable for use in widely used systems.

The 6С62Н triodes are of the nuvistor type, they are enclosed in metal-to-ceramic case and are provided with ten flexible leads and an indirectly heated oxide-coated cathode.

The 6С62Н triodes are resistant to ambient temperature from -60 to $+125^{\circ}\text{C}$ and relative humidity of 95 to 98% at $+40^{\circ}\text{C}$, as well as to mechanical loads: vibration loads up to 2.5 g and multiple impact loads up to 35 g.

Maximum weight: 3 gr.

Service life guarantee: 2000 hr.

ЭЛЕКТРИЧЕСКИЕ ДАННЫЕ ELECTRICAL CHARACTERISTICS

U_h	6,3 V	I_a	0,4 mA
I_h	135 ± 25 mA	S	1,7 mA/V
U_a	120 V	μ_d	≥ 90

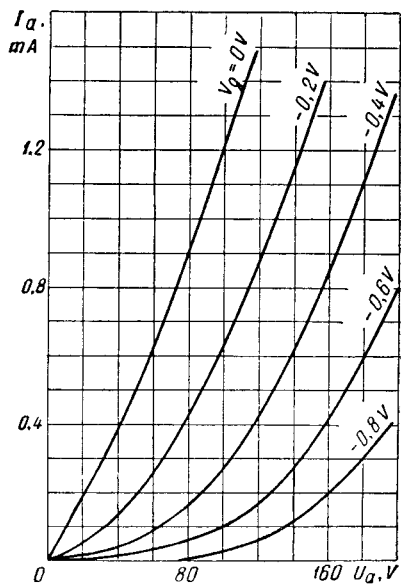
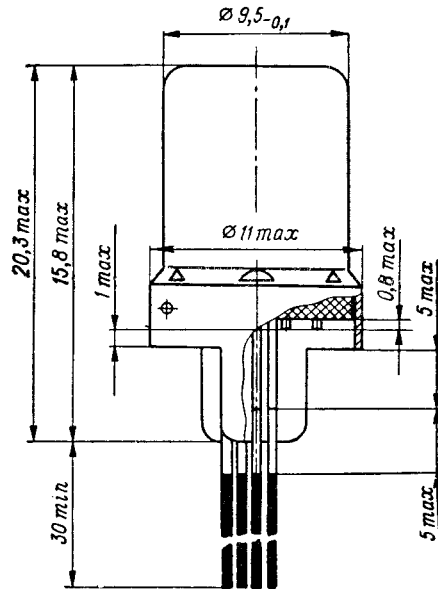
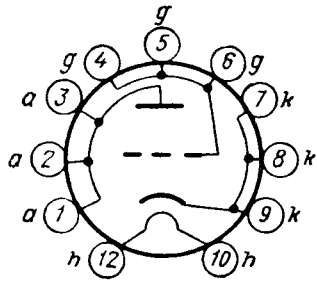
МЕЖДУЭЛЕКТРОДНЫЕ ЕМКОСТИ INTERELECTRODE CAPACITANCES

C_{g1k}	$2,7 \pm 0,8$ pF	C_{g1a}	$1,3 \pm 0,3$ pF
C_{ak}	$2,4 \pm 0,7$ pF		

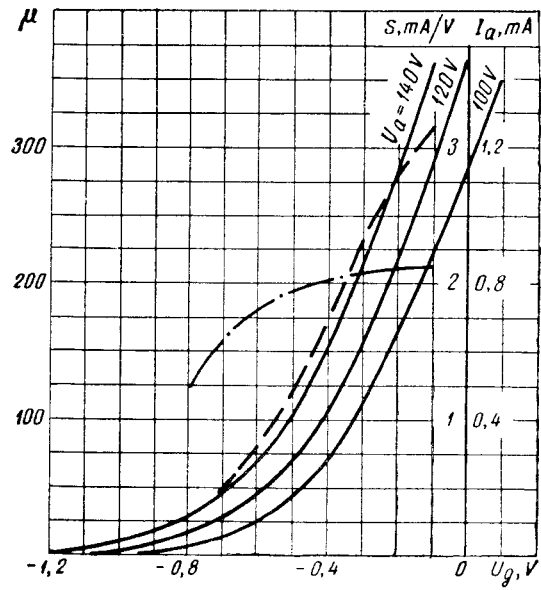
ПРЕДЕЛЬНО ДОПУСТИМЫЕ ЭКСПЛУАТАЦИОННЫЕ ДАННЫЕ MAXIMUM AND MINIMUM PERMISSIBLE RATINGS

	Max	Min		Max
U_h	7 V	5,7 V	P_g	0,02 W
U_a	250 V		I_k	15 mA
U_a ¹⁾	330 V		U_{kh}	100 V
U_g	-55 V		R_g	10 MΩ
P_a	1,2 W		$T_{\text{баллона}}$ bulb	250° C

¹⁾ При запертой лампе.
With the tube cutoff.

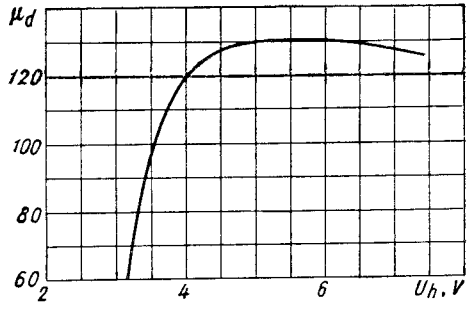


$I_a = f(U_a)$
 $U_h = 6,3 \text{ V}$

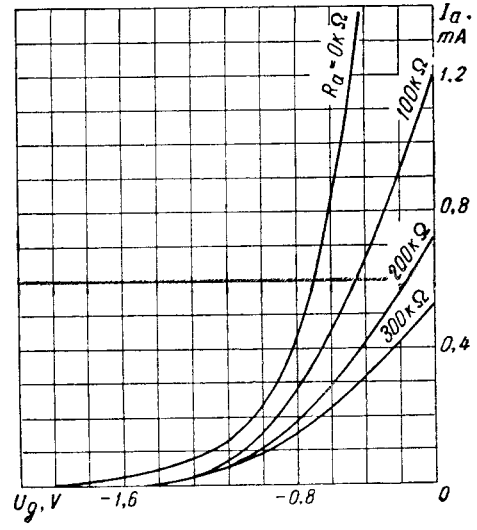


$I_a, S, \mu = f(U_g)$
 $U_h = 6,3 \text{ V}$

Legend:
 — I_a
 - - - S
 - · - · μ



$\mu_d = f(U_h)$
 $U_a = 200 \text{ V}$ $R_a = 220 \text{ k}\Omega$ $R_g = 1 \text{ M}\Omega$



$I_a = f(U_g)$
 $U_h = 6,3 \text{ V}$ $E_a = 200 \text{ V}$